

Zawory czerpalne



Zawory czerpalne z pokrętle motylkowym / końcówką na klucz nasadowy

- dostępne w różnych wariantach wykonania
- obudowa z wysokiej jakości mosiądzu
- wszystkie zastosowane materiały odpowiadają wymaganiom dotyczącym wody pitnej

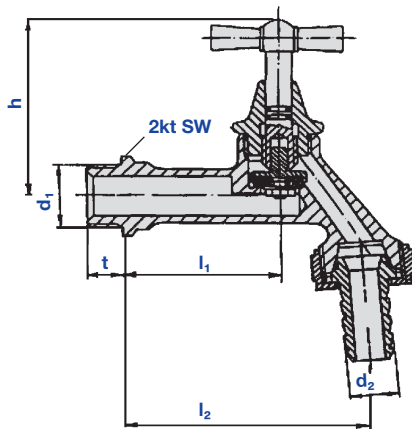
Dane techniczne:

maksymalne ciśnienie pracy:	PB 10 bar
maksymalna temperatura pracy:	TB 90 °C
medium:	woda pitna odpowiadająca jakości wody przeznaczonej do spożycia

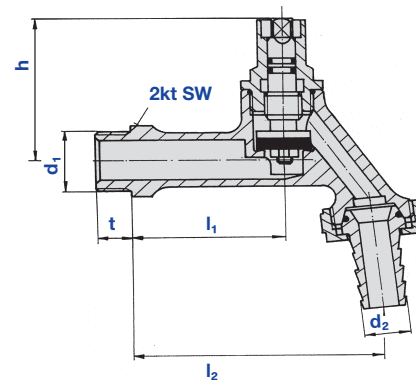
Wykonanie:

obudowa, końcówka i śruba:	mosiądz wg DIN 50930, część 6
elementy uszczelniające:	EPDM (KTW, W270) ochrona przed hałasem wg DIN 52218: Armatury grupy 1

Wymiary



Średnica nominalna	d ₁	d ₂	l ₁	l ₂	t	h	SW
DN 15	G ½ B	14,5	47	75	11	51	19
DN 20	G ¾ B	21,0	48	85	12	65	24



Średnica nominalna	d ₁	d ₂	l ₁	l ₂	t	h	SW
DN 15	G ½ B	14,5	47	75	11	51	19
DN 20	G ¾ B	21,0	48	85	12	65	24

Warianty wykonania

Zawory czerpalne z pokrętle motylkowym i złączką do węży

Wykonanie	Średnica	Ilość szt. w opak.	Nr kat.
chromowany matowy	DN 15	20	1291042
chromowany błyszczący	DN 15	20	1291043
chromowany matowy	DN 20	20	1291032
chromowany błyszczący	DN 20	20	1291033

Zawory czerpalne z końcówką na klucz nasadowy i złączką do węży

Wykonanie	Średnica	Ilość szt. w opak.	Nr kat.
chromowany matowy	DN 15	20	1291202
chromowany błyszczący	DN 15	20	1291203
chromowany matowy	DN 20	20	1291212
chromowany błyszczący	DN 20	20	1291213

Zawory czerpalne



Zawory czerpalne z pokrętle koronowym / gwiaździstym

- dostępne w różnych wariantach wykonania
- obudowa z wysokiej jakości mosiądzu
- wszystkie zastosowane materiały odpowiadają wymaganiom dotyczącym wody pitnej

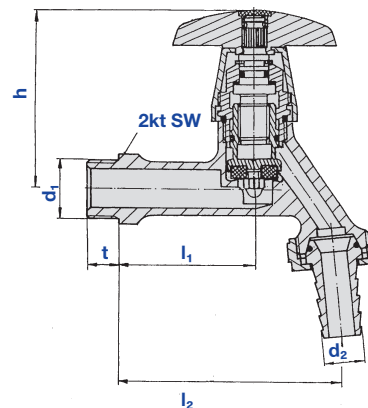
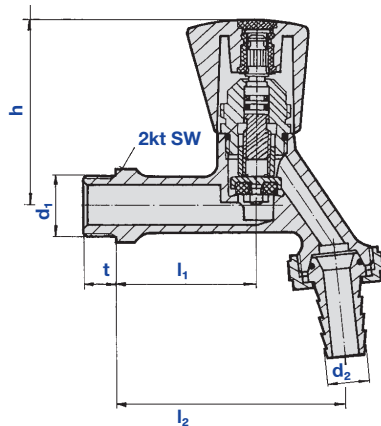
Dane techniczne:

maksymalne ciśnienie pracy:	PB 10 bar
maksymalna temperatura pracy:	TB 90 °C
Medium:	woda pitna odpowiadająca jakości wody przeznaczonej do spożycia

Wykonanie:

obudowa, końcówka i śruba:	mosiądz wg DIN 50930, część 6
elementy uszczelniające:	EPDM (KTM, W270 zbadane) ochrona przed hałasem wg DIN 52218: Armatury grupy 1

Wymiary



Warianty wykonania

Zawory czerpalne z pokrętle koronowym i złączką do węży

Wykonanie	Średnica	Ilość szt. w opak.	Nr kat.
chromowany błyszczący	DN 15	20	1291323

Zawory czerpalne z pokrętle gwiaździstym i złączką do węży

Wykonanie	Średnica	Ilość szt. w opak.	Nr kat.
chromowany błyszczący	DN 15	20	1291353

Zawory czerpalne z zaworem antyskażeniowym i zaworem zwrotnym – DIN DVGW



Zawory czerpalne z pokręteł motylkowym / końcówką na klucz nasadowy

- zawory czerpalne dopuszczone wg normy DIN DVGW, przetestowane pod kątem ochrony przed hałasem, wyposażone w zawór antyskażeniowy i zwrotny
- dostępne w różnych wariantach wykonania
- obudowa z wysokiej jakości mosiądzu
- wszystkie zastosowane materiały odpowiadają wymaganiom dotyczącym wody pitnej

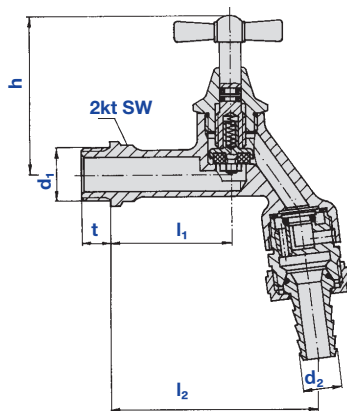
Dane techniczne:

maksymalne ciśnienie pracy:	PB 10 bar
maksymalna temperatura pracy:	TB 90 °C
medium:	woda pitna odpowiadająca jakości wody przeznaczonej do spożycia

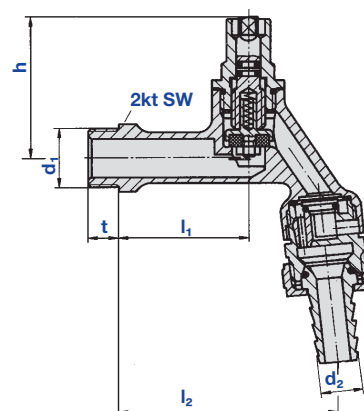
Wykonanie:

obudowa, końcówka i śruba:	mosiądz wg DIN 50930, część 6
sprężyna naciągowa:	Niro
elementy uszczelniające:	EPDM (KTW, W270)
zatwierdzone wg DIN-DVGW	ochrona przed hałasem wg DIN 52218: Armatury grupy 1

Wymiary



Średnica nominalna	d ₁	d ₂	l ₁	l ₂	t	h	SW
DN 15	G ½ B	14,5	47	80	11	63	19
DN 20	G ¾ B	21,0	48	90	12	73	24



Średnica nominalna	d ₁	d ₂	l ₁	l ₂	t	h	SW
DN 15	G ½ B	14,5	47	80	11	51	19
DN 20	G ¾ B	21,0	48	90	12	65,	24

Warianty wykonania

Zawory czerpalne z pokręteł motylkowym, z zaworem antyskażeniowym i zaworem zwrotnym oraz złączką do węży

Wykonanie	Średnica	Ilość szt. w opak.	Nr kat.
chromowany matowy	DN 15	20	1291132
chromowany błyszczący	DN 15	20	1291133
chromowany matowy	DN 20	20	1291182
chromowany błyszczący	DN 20	20	1291183

Zawory czerpalne z końcówką na klucz nasadowy czworokątny, z zaworem antyskażeniowym i zaworem zwrotnym oraz złączką do węży

Wykonanie	Średnica	Ilość szt. w opak.	Nr kat.
chromowany matowy	DN 15	20	1291262
chromowany błyszczący	DN 15	20	1291263
chromowany matowy	DN 20	20	1291272
chromowany błyszczący	DN 20	20	1291273

Zawory czerpalne z zaworem antyskażeniowym i zaworem zwrotnym – DIN DVGW



Zawory czerpalne z pokrętle koronowym / gwieździstym

- zawory czerpalne dopuszczone wg normy DIN DVGW, przetestowane pod kątem ochrony przed hałasem, wyposażone w zawór antyskażeniowy i zwrotny
- dostępne w różnych wariantach wykonania
- obudowa z wysokiej jakości mosiądzu
- wszystkie zastosowane materiały odpowiadają wymaganiom dotyczącym wody pitnej

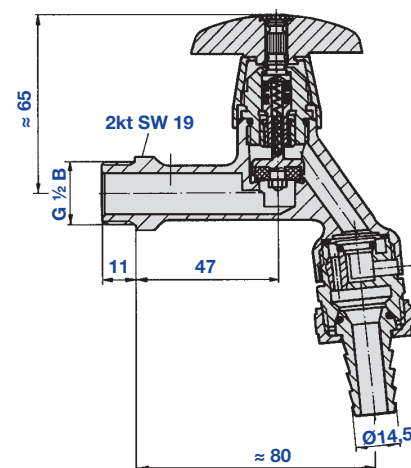
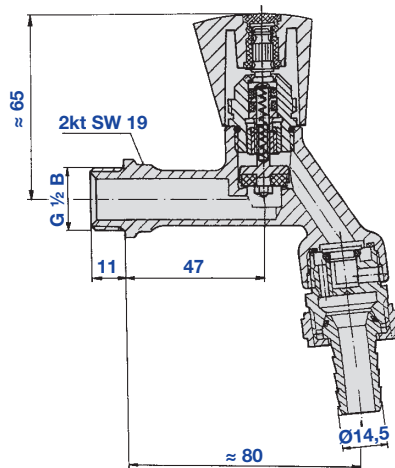
Dane techniczne:

maksymalne ciśnienie pracy:	PB 10 bar
maksymalna temperatura pracy:	TB 90 °C
medium:	woda pitna odpowiadająca jakości wody przeznaczonej do spożycia

Wykonanie:

obudowa, końcówka i śruba:	mosiądz wg DIN 50930, część 6
Sprężyna naciągowa:	Niro
elementy uszczelniające:	EPDM (KTW, W270)
zatwierdzone wg DIN-DVGW	ochrona przed hałasem wg DIN 52218: Armatury grupy 1

Wymiary



Warianty wykonania

Zawory czerpalne z pokrętle koronowym, z zaworem antyskażeniowym i zaworem zwrotnym oraz złączką do węża

Wykonanie	Średnica	Ilość szt. w opak.	Nr kat.
chromowany błyszczący	DN 15	20	1291173
chromowany welurowy	DN 15	20	1291174

Zawór czerpalny z pokrętle gwieździstym, z zaworem antyskażeniowym i zaworem zwrotnym oraz złączką do węża

Wykonanie	Średnica	Ilość szt. w opak.	Nr kat.
chromowany błyszczący	DN 15	20	1291293

Zawory czerpalne z zaworem antyskażeniowym i zaworem zwrotnym – DIN DVGW



Zawory czerpalne z pokrętkiem koronowym / z zamknięciem na klucz patentowy

- zawory czerpalne dopuszczone wg normy DIN DVGW, przetestowane pod kątem ochrony przed hałasem, wyposażone w zawór antyskażeniowy i zwrotny
- dostępne w różnych wariantach wykonania
- obudowa z wysokiej jakości mosiądzu
- wszystkie zastosowane materiały odpowiadają wymaganiom dotyczącym wody pitnej

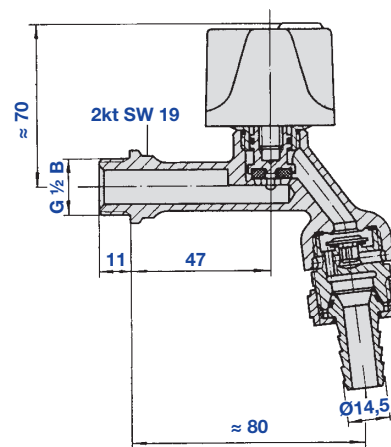
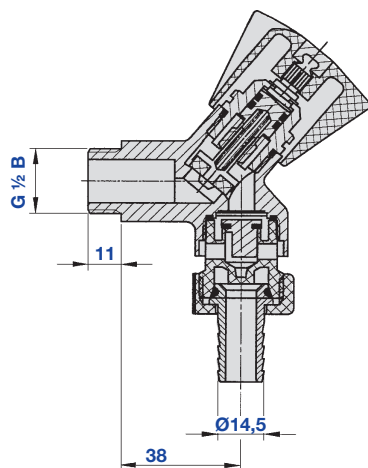
Dane techniczne:

maksymalne ciśnienie pracy:	PB 10 bar
maksymalna temperatura pracy:	TB 90 °C
medium:	woda pitna odpowiadająca jakości wody przeznaczonej do spożycia

Wykonanie:

obudowa, końcówka i śruba:	mosiądz wg DIN 50930, część 6
Sprężyna naciągowa:	Niro
elementy uszczelniające:	EPDM (KTW, W270)
zatwierdzone wg DIN-DVGW	ochrona przed hałasem wg DIN 52218: Armatury grupy 1

Wymiary



Warianty wykonania

Zawór czerpalny krótki, z pokrętkiem koronowym, z zaworem antyskażeniowym i zaworem zwrotnym oraz złączką do węża

Wykonanie	Średnica	Ilość szt. w opak.	Nr kat.
chromowany błyszczący	DN 15	20	1290213
chromowany welurowy	DN 15	20	1290214

Zawór czerpalny z zamknięciem patentowym, zaworem zwrotnym, zaworem antyskażeniowym i zaworem zwrotnym oraz złączką do węża

Wykonanie	Średnica	Ilość szt. w opak.	Nr kat.
chromowany matowy	DN 15	10	1290002
chromowany błyszczący	DN 15	10	1290003